



SOFTWARE, HARDWARE, COMPLETE
Kompletna oferta Oracle
dla Twojego przedsiębiorstwa

Firma Arrow ECS Sp. z o.o. prezentuje rozwiązanie Virtual Desktop Infrastructure firmy Oracle.

Czym jest VDI?

Virtual Desktop Infrastructure to rozwiązanie, które pozwala przejść z tradycyjnego środowiska PC-towego do środowiska wirtualnych desktopów. Ta zmiana pozwala organizacji znacznie uprościć administrację infrastrukturą IT, zredukować koszty operacyjne oraz te związane z cyklem życia urządzeń. Jednak przede wszystkim wirtualna infrastruktura desktopów daje bezpieczeństwo pracy oraz łatwość zarządzania.

Jak działa VDI?

Oracle Virtual Desktop Infrastructure 3.1 posiada wielowarstwową architekturę, która łączy wirtualizację serwerów z przyjaznymi dla środowiska i energooszczędnymi urządzeniami sprzętowymi Oracle Sun. To mocne i skalowane rozwiązanie rozróżnia trzy warstwy:

- Warstwa Klientka: urządzenie klienckie, którym może być cienki terminal Sun Ray i prawie każde nowoczesne urządzenie desktopowe, w tym komputery Windows PC i Mac,
- Warstwa Dostępowa: infrastruktura, fizyczna bądź wirtualna, która umożliwia i dostarcza połączenie między Warstwą Klientką a Wirtualizacyjną - krytyczna dla bezpieczeństwa rozwiązania i skalowalności,
- Warstwa Wirtualizacyjna: serwery, oprogramowanie wirtualizacyjne oraz przestrzeń dyskowa dla wszystkich wirtualnych desktopów, zawierająca wbudowaną wirtualizację Oracle, Microsoft Hyper-V, VMware vSphere, serwery Oracle Sun Fire x64, urządzenia macierzowe Oracle Sun StorageTek oraz Oracle Sun Open Storage jak i serwery i macierze innych producentów.

Oracle Virtual Desktop Infrastructure 3.1 jest instalowany w warstwie dostępowej na systemie operacyjnym Oracle Solaris, który zachowuje się jak coś w rodzaju bramy dostępowej i zatrzymuje użytkowników końcowych przed bezpośrednim logowaniem się do centralnej serwerowni. Ponieważ żadne informacje nie są przetrzymywane w urządzeniach klienckich, wszelkie krytyczne dla organizacji dane są bezpieczne.

Idealnym urządzeniem dla wyświetlania wirtualnych desktopów są cienkie terminale Sun Ray. Oferują one zarówno bezpieczeństwo jak i mobilność, bez żadnych instalowanych lokalnie systemów operacyjnych i aplikacji, są kompletnie przezroczyste dla wszelkiego rodzaju wirusów i ataków hackerskich. Wszystkie dane i aplikacje wyświetlane na ekranie znikają w momencie wyłączenia urządzenia bądź usunięcia z niego

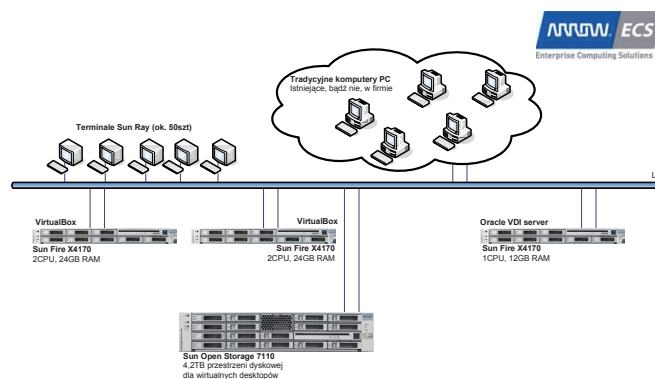
karty dostępowej. Ponowne zalogowanie się do innego terminala Sun Ray - w innym skrzydle biura, na innym piętrze budynku, w sali konferencyjnej czy nawet w innym kraju - i ponowne połączenie się dostarcza użytkownikowi wirtualny desktop w takim stanie w jakim go poprzednio zostawił. Oczywiście dostęp do sesji wirtualnego desktopu możliwy jest także z obecnie posiadanego komputera PC poprzez odpowiedniego klienta software'owego.

Dodatkowo, Oracle Virtual Desktop Infrastructure 3.1, może być rozmieszczone na kilku serwerach, połączone ze sobą w „failover group”, żeby zwiększyć dostępność całego środowiska. To sprawia, że wirtualna infrastruktura desktopowa w organizacji jest zawsze dostępna i gotowa do pracy z optymalną wydajnością. Na potrzeby wszelkiego rodzaju audytów, znajdują się tam również narzędzia do monitorowania dostępu oraz parametrów wykorzystania zasobów.

Korzyści płynące z VDI

- Lepsza użycie infrastruktury IT i uproszczenie administracji.
- Wysoka dostępność danych i bezpieczeństwo.
- Wybór dowolnych urządzeń klienckich, systemów operacyjnych i platformy wirtualizacyjnej.
- Redukcja zużycia energii dzięki zastosowaniu urządzeń typu „cienki klient” od Oracle Sun Ray, które zużywają tylko 4 W, co jest drobną cząstką poboru tradycyjnego komputera.
- Zmniejszenie kosztów powierzchni dyskowej dzięki użyciu technologii Oracle Solaris ZFS.

Przykładowa architektura rozwiązania



Arrow ECS Sp. z o.o.
ul. Stawowa 119, 31-346 Kraków
tel. +48 12 616 43 00, fax +48 12 616 43 01
ul. 1 Sierpnia 6a bud. C, 02-134 Warszawa
tel. +48 22 488 70 00, fax +48 22 488 70 18
www.arrowecs.pl



Oracle Polska Sp. z o.o.
Sienna Center
ul. Sienna 75, 00-833 Warszawa
tel. +48 22 690 87 00
fax +48 22 690 89 00
www.oracle.com/pl